

# Danopol<sup>®</sup>

**PVC membranes for waterproofing**  
**Láminas de PVC para impermeabilización**  
**Membranes de PVC pour l'étanchéité**  
**Lâminas de PVC para impermeabilização**



Waterproofing



Insulation



Drainage - Geotextiles



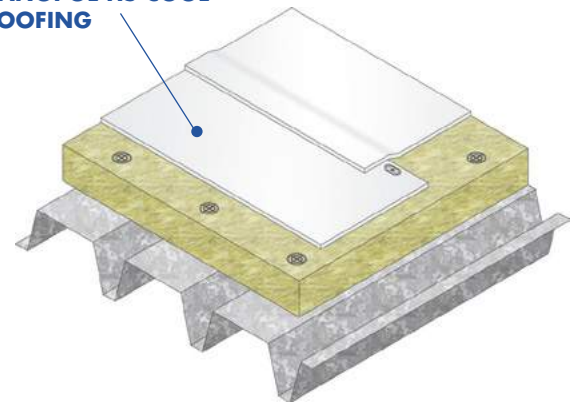
Skylight



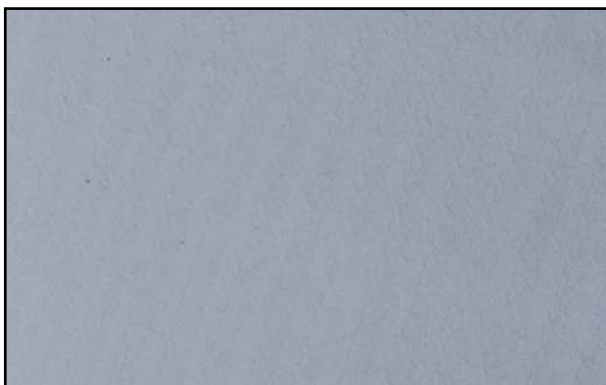
## DANOPOL HS COOL ROOFING



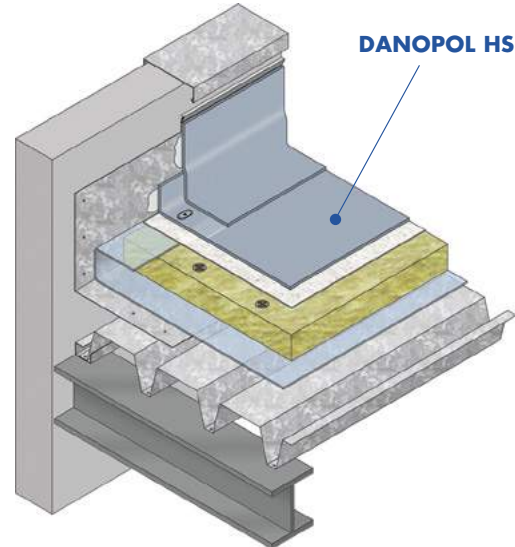
DANOPOL HS COOL ROOFING



## DANOPOL HS



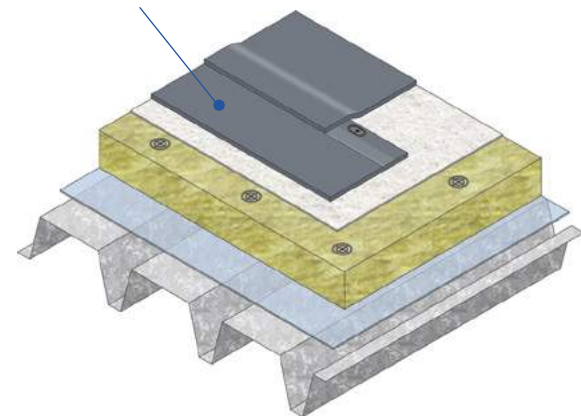
DANOPOL HS



## DANOPOL HS DARK GREY



DANOPOL HS DARK GREY

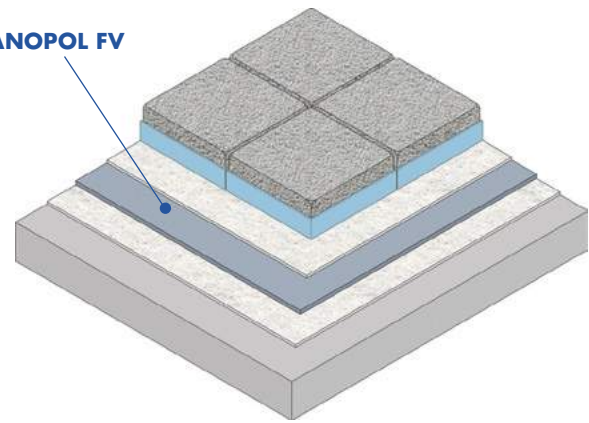


Nombre comercial Trade mark Nom commercial Nome comercial	Armadura Reinforcement Armature Armadura	Color Color Couleur Cor	Dimensiones Size Dimensions Dimensões	Espesor Thickness Épaisseur Espessura	Rollo Roll Rouleau Rolo	Palet Pallet Palette
<b>DANOPOL HS 1,2</b>	Malla de fibra de poliéster Polyester net Maille en fibre polyester Malha de fibra de poliéster	Gris claro/oscuro Light/dark grey Gris clair/foncé Cinzento claro/escuro	1,06 x 25 m	1,2 mm	26,5 m <sup>2</sup>	424 m <sup>2</sup>
			1,80 x 20 m		36 m <sup>2</sup>	540 m <sup>2</sup>
<b>DANOPOL HS 1,5</b>			1,06 x 20 m	1,5 mm	21,2 m <sup>2</sup>	339,2 m <sup>2</sup>
			1,80 x 15 m		27 m <sup>2</sup>	405 m <sup>2</sup>
<b>DANOPOL HS 1,8</b>	Malla de fibra de poliéster Polyester net Maille en fibre polyester Malha de fibra de poliéster	Blanco White Blanc Branco	1,06 x 17 m	1,8 mm	18,02 m <sup>2</sup>	288,32 m <sup>2</sup>
			1,80 x 13 m		23,4 m <sup>2</sup>	351 m <sup>2</sup>
<b>DANOPOL HS 2,0</b>			1,06 x 15 m	2,0 mm	15,9 m <sup>2</sup>	254,4 m <sup>2</sup>
			1,80 x 11 m		19,8 m <sup>2</sup>	297 m <sup>2</sup>

## DANOPOL FV



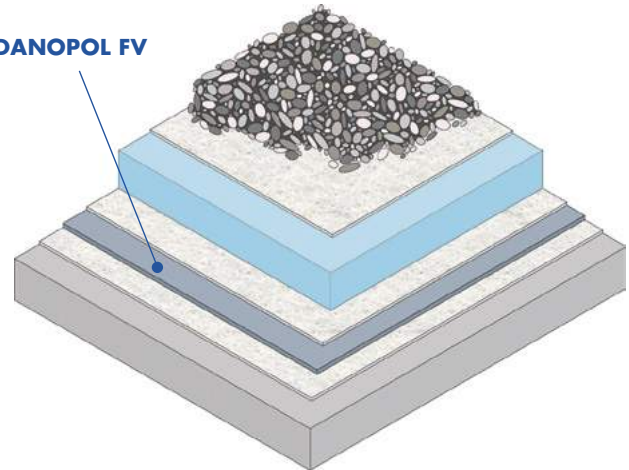
DANOPOL FV



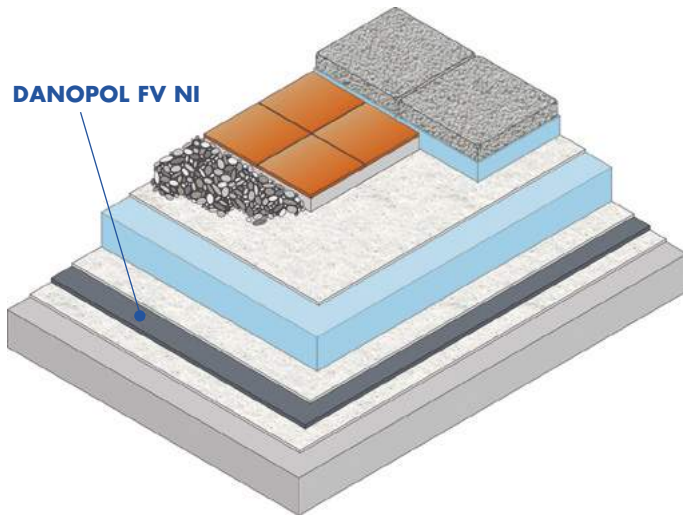
## DANOPOL FV NI (Non UV protected)



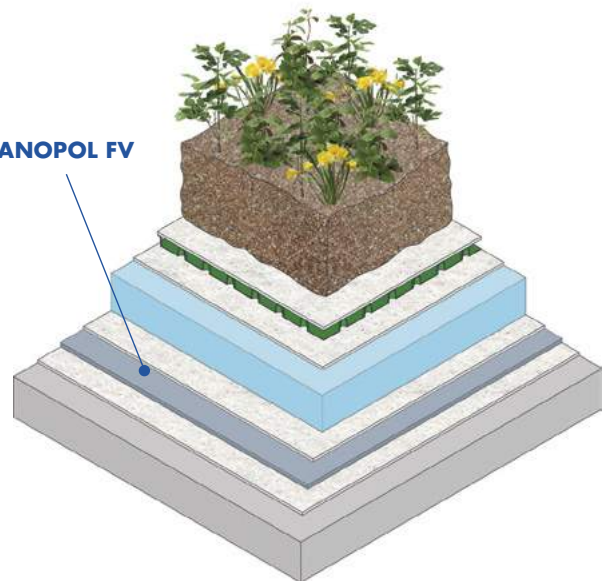
DANOPOL FV



DANOPOL FV NI



DANOPOL FV

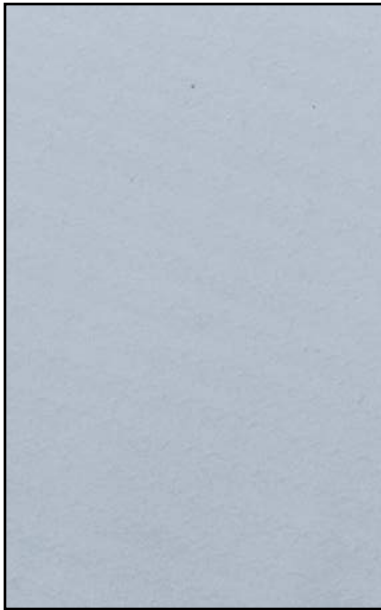


Nombre comercial Trade mark Nom commercial Nome comercial	Armadura Reinforcement Armature Armadura	Color Color Couleur Cor	Dimensiones Size Dimensions Dimensões	Espesor Thickness Épaisseur Espessura	Rollo Roll Rouleau Rolo	Palet Pallet Palette Paleta
DANOPOL FV 1,2	Velo de fibra de vidro Fibre glass mat Armature voile de verre	Gris claro Light grey Gris clair Cinzeno claro	1,80 x 20 m	1,2 mm	36 m <sup>2</sup>	540 m <sup>2</sup>
DANOPOL FV 1,5			1,80 x 15 m	1,5 mm	27 m <sup>2</sup>	405 m <sup>2</sup>
DANOPOL FV 1,8			1,80 x 13 m	1,8 mm	23,4 m <sup>2</sup>	351 m <sup>2</sup>
DANOPOL FV 2,0			1,80 x 11 m	2,0 mm	19,8 m <sup>2</sup>	297 m <sup>2</sup>
DANOPOL FV NI 1,2	Veú de fibra de vidro	Gris oscuro Dark grey Gris foncé Cinzeno escuro	1,80 x 20 m	1,2 mm	36 m <sup>2</sup>	540 m <sup>2</sup>
DANOPOL FV NI 1,5			1,80 x 15 m	1,5 mm	27 m <sup>2</sup>	405 m <sup>2</sup>

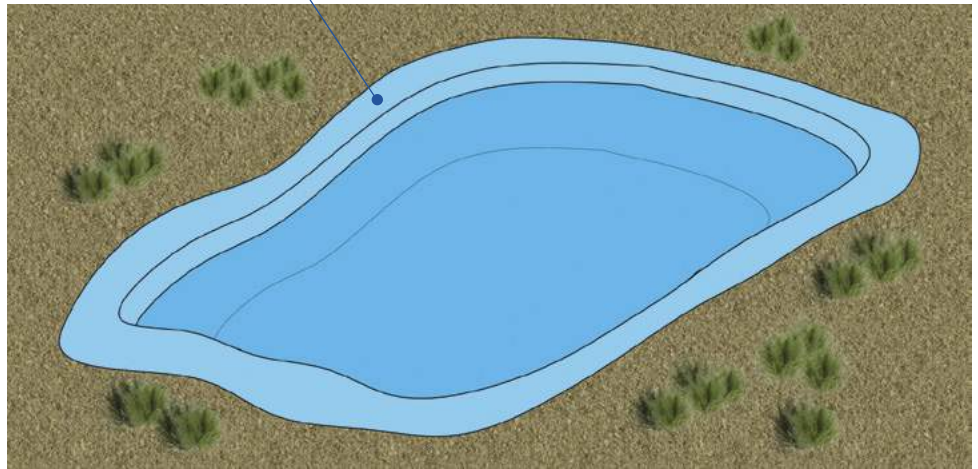


# DANOPOL DW (DRINKING WATER TANKS)

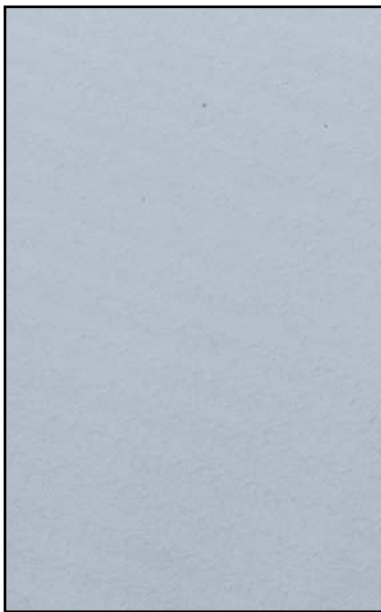
## DANOPOL H DW



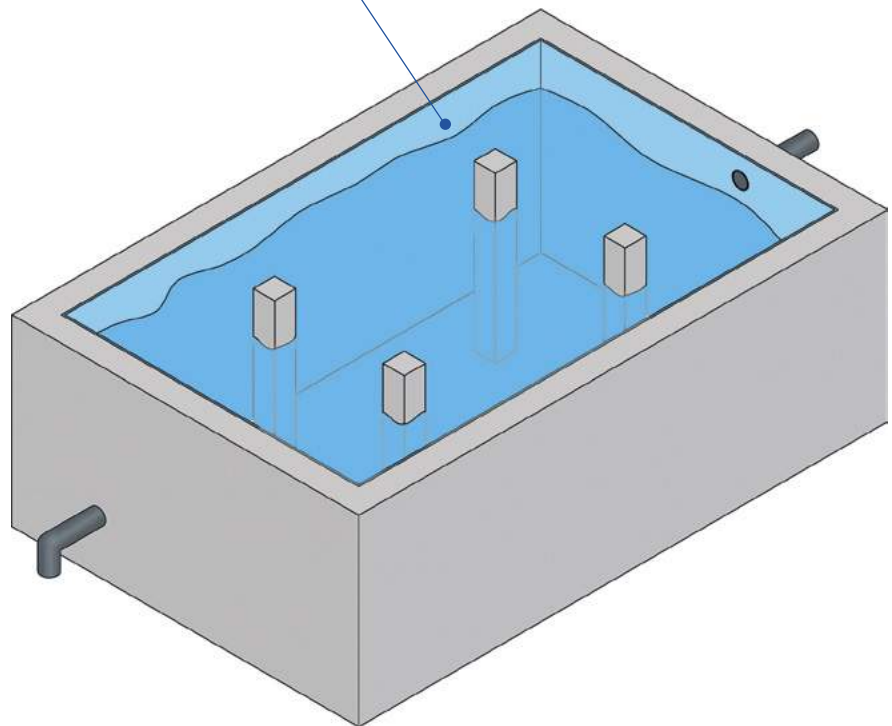
DANOPOL H DW



## DANOPOL HS DW



DANOPOL HS DW

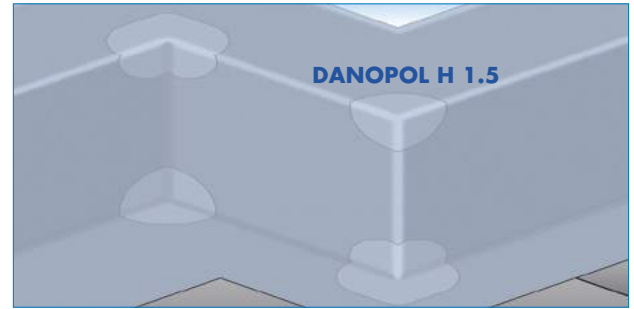


Nombre comercial Trade mark Nom commercial Nome comercial	Armadura Reinforcement Armature Armadura	Color Color Couleur Cor	Dimensiones Size Dimensions Dimensões	Espesor Thickness Épaisseur Espessura	Rollo Roll Rouleau Rolo	Palet Pallet Palette Paleta
<b>DANOPOL HS 1,2 DW</b>	Malla de fibra de poliéster Polyester net Maille en fibre polyester Malha de fibra de poliester	Azul claro Light blue Bleu clair Azul claro	1,8 x 20 m	1,2 mm	36 m <sup>2</sup>	540 m <sup>2</sup>
<b>DANOPOL H 1,2 DW</b>	Sin armadura Non reinforced Non armée Sem armadura		2 x 20 m		40 m <sup>2</sup>	720 m <sup>2</sup>

**danosa** se reserva el derecho de modificar sin previo aviso los datos reflejados en este catálogo  
**danosa** reserves the right to update the information of this catalogue at any time.  
**danosa** se réserve le droit de modifier sans avis préalable les données stipulées dans ce catalogue.  
**danosa** reserva-se o direito de modificar os dados refletidos neste catálogo sem aviso previo.

# DANOPOL H 1,5 (MEMBRANE FOR DETAILS)

## DANOPOL H 1,5



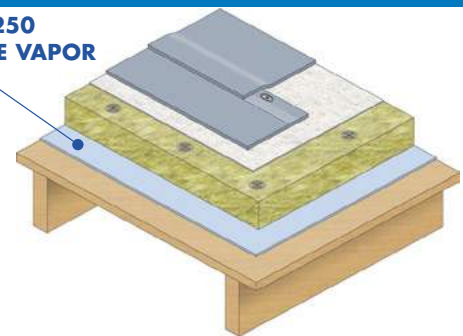
Nombre comercial Trade mark Nom commercial Nome comercial	Armadura Reinforcement Armature Armadura	Color Color Couleur Cor	Dimensiones Size Dimensions Dimensões	Espesor Thickness Épaisseur Espessura	Rollo Roll Rouleau Rolo	Palet Pallet Palette Paleta
DANOPOL H 1,5	Sin armadura Non reinforced Non armée Sem armadura	Gris claro/oscuro Light/dark grey Gris clair/foncé Cinzentto claro/escuro	1 x 20 m	1,5 mm	20 m <sup>2</sup>	300 m <sup>2</sup>

## OTROS PRODUCTOS • OTHER PRODUCTS • AUTRES PRODUITS • OUTROS PRODUTOS

### DANOPOL 250 BARRERA DE VAPOR

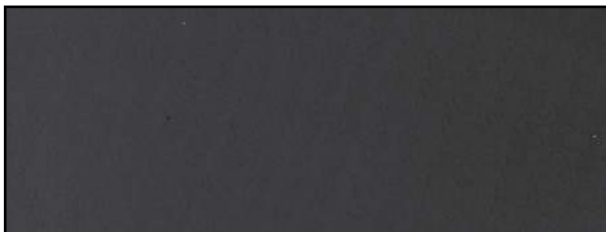


DANOPOL 250  
BARRERA DE VAPOR

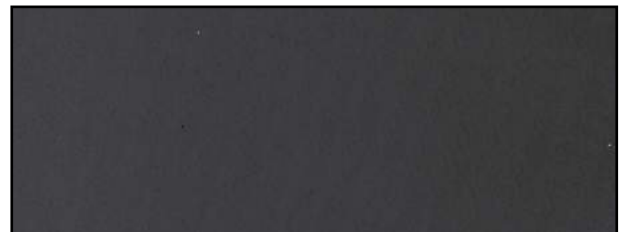


Nombre comercial Trade mark Nom commercial Nome comercial	Armadura Reinforcement Armature Armadura	Color Color Couleur Cor	Dimensiones Size Dimensions Dimensões	Espesor Thickness Épaisseur Espessura	Rollo Roll Rouleau Rolo	Palet Pallet Palette Paleta
DANOPOL 250 BARRERA DE VAPOR	Sin armadura Non reinforced Non armée Sem armadura	Transparente Transparent Transparent Transparente	2,50 x 60 m	0,025 mm	150 m <sup>2</sup>	3750 m <sup>2</sup>

### MEMBRANA H 0,8 NEGRA



### MEMBRANA H 1,2 NEGRA



Nombre comercial Trade mark Nom commercial Nome comercial	Armadura Reinforcement Armature Armadura	Color Color Couleur Cor	Dimensiones Size Dimensions Dimensões	Espesor Thickness Épaisseur Espessura	Rollo Roll Rouleau Rolo	Palet Pallet Palette Paleta
MEMBRANA H 0,8 NEGRA	Sin armadura Non reinforced Non armée Sem armadura	Negro Black Noir Preto	1,50 x 20 m	0,8 mm	30 m <sup>2</sup>	750 m
MEMBRANA H 1,2 NEGRA			2 x 20 m	1,2 mm	40 m <sup>2</sup>	720 m

## AUXILIARES • AUXILIARY • AUXILIAIRES • AUXILIARES



Cazoleta salida vertical  
PVC outlet  
EP en PVC  
Saída vertical



Cazoleta salida horiz.  
PVC side cup  
EP horizontal en PVC  
Saída horizontal



Pasatubos  
PVC base fitting  
Traversée en PVC  
Passa-tubos



Esquinas  
Corners  
Angles  
Esquinas



Perfiles colaminados  
Colaminated profiles  
Profils colaminés  
Perfis colaminados



Adhesivo, disolvente...  
Adhesive, mastic...  
Colle PVC, mastic...  
Cola PVC, mastico...

## DANOSA ESPAÑA

### Factory, Head Office and Logistic Centre

Polígono Industrial Sector 9

Tel.: +34 949 888 210

Fax: +34 949 888 223

e-mail: [info@danosa.com](mailto:info@danosa.com)

19290 FONTANAR - GUADALAJARA  
ESPAÑA

## DANOSA FRANCE

23, Route de la Darse - Bât XIII A

Tel.: +33 (0) 141 941 890

Fax: +33 (0) 141 941 899

e-mail: [france@danosa.com](mailto:france@danosa.com)

94380 BONNEUIL - SUR - MARNE  
FRANCE

## DANOSA PORTUGAL

Zona Industrial da Zicofa

Rua da Sismaria, Lote 12

Tel.: +351 244 843 110

Fax: +351 244 843 119

e-mail: [portugal@danosa.com](mailto:portugal@danosa.com)

2415-809 LEIRIA

PORTUGAL

## DANOSA MAROC

14, Bd de Paris, 5ème Etage

Bureau n° 48 - Casablanca.

Tel: +212 (0) 660 139 998

e-mail: [maroc@danosa.com](mailto:maroc@danosa.com)

MAROC

## DANOSA ANDINA

Tel: +57 317 372 9559

e-mail: [andina@danosa.com](mailto:andina@danosa.com)

COLOMBIA

## DANOSA UK

e-mail: [uk@danosa.com](mailto:uk@danosa.com)

UNITED KINGDOM

## DANOSA MEXICO

Tel: +52 155 356 769 52

e-mail: [mexico@danosa.com](mailto:mexico@danosa.com)

MEXICO

## TIKIDAN

Tikitar Estate, Village Road, Bhandup (West)

Tel: +91 22 4126 6666

Fax: +91 22 2566 7830

e-mail: [info@tikidan.in](mailto:info@tikidan.in)

MUMBAI - 400 078

INDIA



[www.danosa.com](http://www.danosa.com)

